

Power

FULL
STOP

... nothing else

SCHWINGUNGSDÄMPFER FÜR TRANSFORMATOR

www.powerfullstop.com

Mehr Leistung mit **Power** FULL STOP
... nothing else

Vorteile

- Schwingung- und Lärmdämpfung
- einfache Montage
- ab Lager
- komplette Produktpalette

PWAP125 PWAP200

Ø (mm)	bis 125	150 - 200
L (mm)	165	240
W1 (mm)	45	72
H (mm)	30	50

- 1 Fahrrolle Untersatz
- 2 Hartgummiauflage
- 3 Gestell

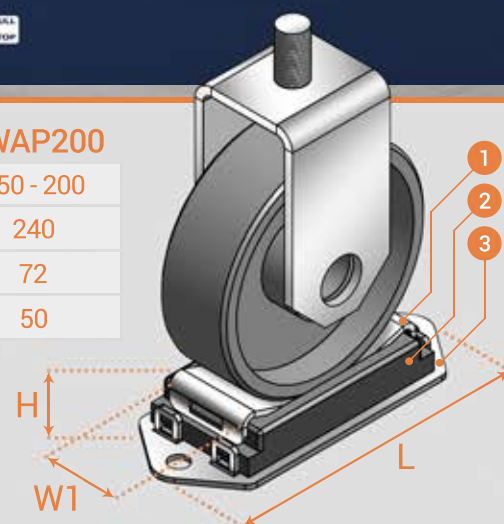
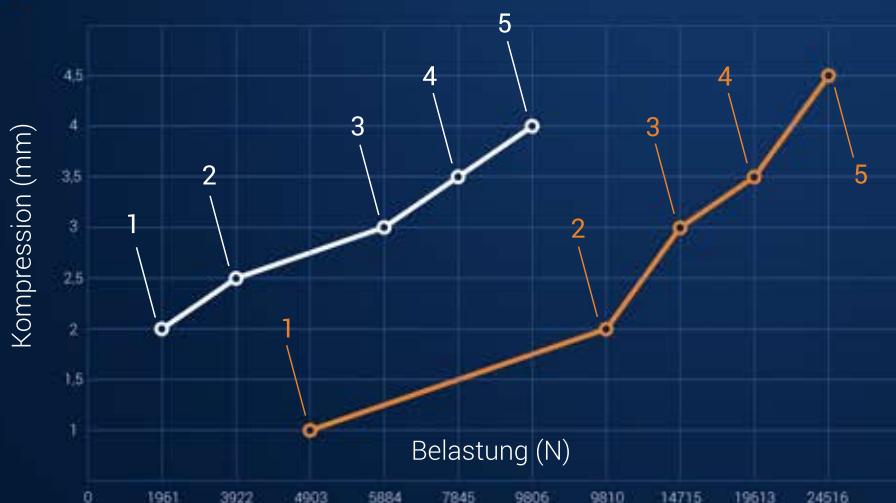


Diagram der Gewichtbelastung des Transformators %



— bis Ø125 mm

— von Ø150 bis 200 mm

Isolationswert (%):

○	Ø125	○	Ø150-200
1	94,8	1	95
2	95	2	96,7
3	95,8	3	97,3
4	97	4	97,6
5	97,8	5	97,9