



Elektromechanische Komponenten

LED-SCHALTSCHRANKLEUCHTEN

LED ENCLOSURE LIGHTING





Volker Wisser

Vertriebsleiter
Sales director

Um ein geeignetes Arbeitsumfeld am Schaltschrank zu schaffen ist eine sehr gute Ausleuchtung des Schrankes von großer Bedeutung. Leuchten müssen zuverlässig funktionieren, gerade bei Störungen oder Ausfällen einer Anlage ist der Techniker vor Ort darauf angewiesen. Wir fertigen schon seit dem Jahre 2008 Hochvolt-LED-Schaltschrankleuchten für den Industriebedarf, die sowohl sehr hell als auch robust und extrem langlebig sind.

To create a suitable working environment at the enclosures it is important to provide very good lighting for the inside of a switchgear cabinet. Lights need to work reliably; they are essential for the electrician called to fix a system fault or failure. Since 2008 we manufacture high-voltage LED switchgear cabinet lights that offer brightness, robustness and longevity for industrial applications.

INHALT

03 LED-Lichtleisten LE-982

04 LED-Leuchten LE

07 LED-Leuchten LEX-350

09 LED-Schaltschrankleuchten LLX

11 Zubehör

CONTENT

03 LED light fitting LE-982

04 LED lighting LE

07 LED lighting LEX-350

09 LED enclosure lighting LLX

11 Accessories

Der Inhalt dieser Broschüre ist urheberrechtlich durch den Herausgeber geschützt. Jede gesamtheitliche oder auszugsweise Verwertung des Inhalts ist ohne Zustimmung des Herausgebers unzulässig. Bei der Erstellung der Broschüre wurde äußerste Sorgfalt angewandt, nichtsdestotrotz übernimmt der Herausgeber keine Haftung für eventuell auftretende Fehler. © ELMeko GmbH + Co. KG

The contents of this brochure are the copyright of the publisher and may not be reproduced, either wholly or in part, without our permission. While every care has been taken to ensure the accuracy of the information contained in this brochure, no liability can be accepted for any errors. © ELMeko GmbH + Co. KG



Für weitere Informationen besuchen Sie uns online unter www.elmeko.de
For more information visit us online at www.elmeko.de

[LED-LICHTLEISTEN LE-982]

[LED LIGHT FITTING LE-982]

EIGENSCHAFTEN

- Kompakte Leuchten mit Ein/Aus-Taster für vielseitige Anwendungen
- Erweiterbar durch Zusammenstecken von bis zu 10 Leuchten oder durch das Verbindungskabel
- Komplettes Zubehör im Lieferumfang enthalten
- Zwei verschiedene Längen: 315 und 540 mm

LIEFERUMFANG

- LED-Leuchte mit Schalter und Abdeckung
- Anschlussleitung mit Eurostecker 1,8 m lang
- Verbindungsleitung 0,3 m lang
- Stecker zum direkten Verbinden von zwei Leuchten
- Befestigungsclips mit Befestigungsschrauben

FEATURES

- Small design with on/off switch for versatile use
- Expandable by plugging together up to 10 luminaires or through the connecting cable
- All accessories are included
- Two different lengths: 315 and 540 mm

SCOPE OF DELIVERY

- Light with switch and cover
- Power cable with Euro plug, 1.8 mtr. long
- Connection cable, 0.14 mtr. long
- Coupling for direct connections of two lights
- Mounting brackets and screws



TECHNISCHE DATEN TECHNICAL DATA

Bezeichnung Type	LE-982103-102	LE-982106-102
Artikelnummer Part number	72 982 103	72 982 106
Betriebsspannung Operating voltage	230 V AC (50/60 Hz)	230 V AC (50/60 Hz)
Leistungsaufnahme [W] Power input [W]	3,3 W	5,8 W
Lichtleistung [lm] Luminosity [lm]	274 lm	485 lm
Beleuchtungsstärke Illumination	260 lx @ 0,5 m; 100 lx @ 1 m	410 lx @ 0,5 m; 160 lx @ 1 m
Farbtemperatur [K] Color temperature [K]	4.000 K	4.000 K
Schutzart Degree of protection	IP20	IP20
Schutzklasse Protection type	II	II

Bezeichnung Type	LE-982103-102	LE-982106-102
Lebensdauer [h bei 20 °C] Service life [h at 20 °C]	20.000	20.000
Gehäusematerial Housing material	Kunststoff Plastic	Kunststoff Plastic
Abmessungen L x B x H [mm] Dimensions L x W x H [mm]	315 x 24 x 35	540 x 24 x 35
Gewicht [g] Weight [g]	310	520
Zulassungen Approval	CE	CE

[LED-LEUCHTEN LE]

[LED LIGHTING LE]

ANWENDUNG

Neben den klassischen Anwendungen in der Industrie zur Schaltschrank- oder Maschinenbeleuchtung werden die Leuchten auch für spezielle Anwendungen eingesetzt, wie z. B. in Notrufnischen in Autobahntunnel oder als Arbeitsleuchten an unzugänglichen Stellen.

EIGENSCHAFTEN

- Vier verschiedene Längen: ca. 150 / 300 / 450 / 600 mm
- Direkter Anschluss an 230 V AC oder 24 V DC
- Befestigung mit Schrauben, optional mit Magneten
- Blendfreie bruchstabile Abdeckung für gleichmäßige Ausleuchtung
- Verschiedene Ausführungen, mit und ohne Schalter

VARIANTENÜBERSICHT

Die einzelnen Varianten werden jeweils durch die Endung des Modellnamens angegeben, z.B. LE-300-**SL**

-L	mit fest angeschlossener Anschlussleitung, Standardlänge 2 m
-SL	mit fest angeschlossener Anschlussleitung und Ein/Aus-Taster

APPLICATION

In addition to the classic industrial applications for switchgear cabinet or machine lighting, the luminaires are also used for special applications, e.g. in emergency call niches in motorway tunnels or as work luminaires in inaccessible places.

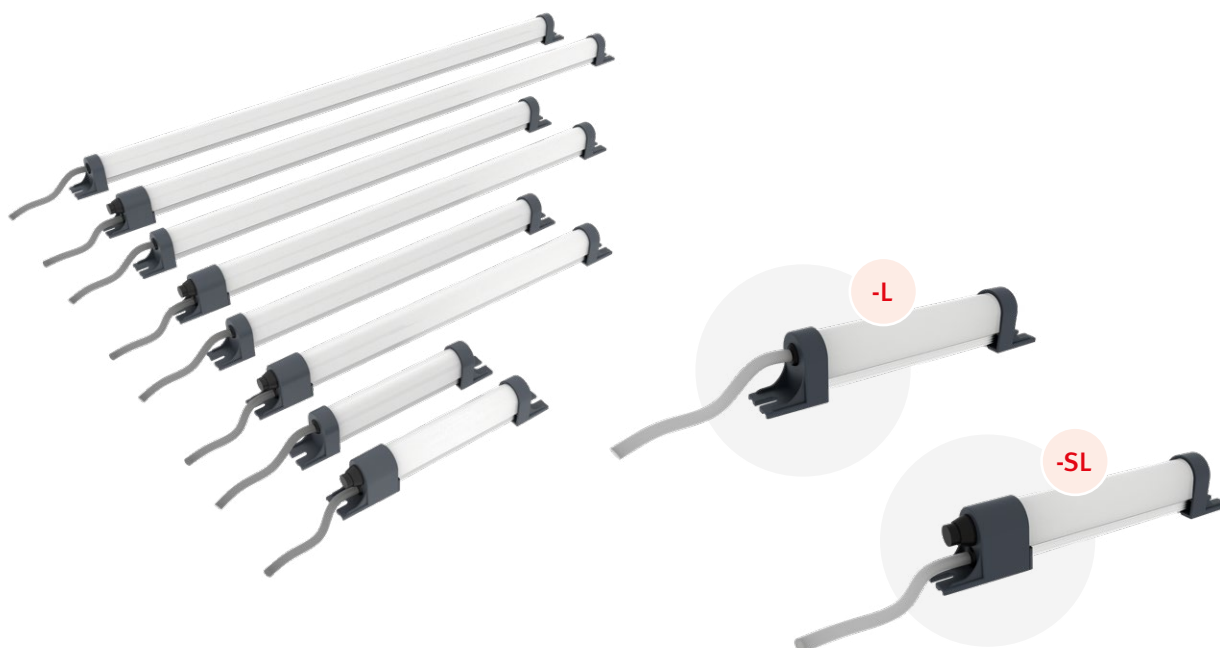
FEATURES

- Four different lengths: approx. 150 / 300 / 450 / 600 mm
- Direct connection to 230 V AC or 24 V DC
- Mounting with screws, optionally with magnets
- Dazzle-free, shatterproof cover for even illumination
- Various versions, with and without switch

VERSIONS

The different versions can be identified with the description of the item, for example LE-300-**SL**

-L	with fixed connection cable, standard length 2 m
-SL	with fixed connection cable and on/off switch



[LED-LEUCHTEN LE]

[LED LIGHTING LE]

TECHNISCHE DATEN TECHNICAL DATA

Bezeichnung Type	LE-150-SL	LE-150-SL	LE-150-L	LE-150-L	LE-300-SL	LE-300-SL	LE-300-L	LE-300L
Artikelnummer Part number	72 15E 15SL	72 15E 55SL	72 15E 15L	72 15E 55L	72 30E 15SL	72 30E 55SL	72 30E 15L	72 30E 55L
Betriebsspannung Operating voltage	230 V AC	24 V DC	230 V AC	24 V DC	230 V AC	24 V DC	230 V AC	24 V DC
Leistungsaufnahme [W] Power input [W]	5	3	5	3	10	7	10	7
Lichtleistung [lm] Luminosity [lm]	320	315	320	315	685	535	685	535
Länge [mm] Length [mm]	185	185	175	175	365	365	355	355
Höhe [mm] Height [mm]	34	34	34	34	34	34	34	34
Einsatztemperatur [°C] Operating temperature [°C]	-20 bis +60	-20 bis +60	-20 bis +60	-20 bis +60	-20 bis +60	-20 bis +60	-20 bis +60	-20 bis +60
Lebensdauer [h] Service life [h]	50.000	50.000	50.000	50.000	50.000	50.000	50.000	50.000
Schutzart Degree of protection	IP 54	IP 54	IP 54	IP 54	IP 54	IP 54	IP 54	IP 54
Farbtemperatur [K] Color temperature [K]	6.000	6.000	6.000	6.000	6.000	6.000	6.000	6.000
Ein-Aus-Schalter On/off switch	•	•			•	•		

ZUBEHÖR ACCESSORIES

Zubehör Accessories	Art.-Nr. Part number
Haltemagnet HaMag Holding magnet HaMag	72 MAG D22VE*
Türpositionsschalter S-K Door position switch S-K	72 00K 000

* 1 VE = 2 Stück
1 PU = 2 pieces



Weitere Informationen zum Zubehör finden Sie auf **Seite 11**
Further information on accessories can be found on **page 11**

[LED-LEUCHTEN LE]

[LED LIGHTING LE]

TECHNISCHE DATEN TECHNICAL DATA

Bezeichnung Type	LE-450-SL	LE-450-SL	LE-450-L	LE-450-L	LE-600-SL	LE-600-SL	LE-600-L	LE-600-L
Artikelnummer Part number	72 45E 15SL	72 45E 55L	72 45E 15L	72 45E 55L	72 60E 15SL	72 60E 55SL	72 60E 15L	72 60E 55L
Betriebsspannung Operating voltage	230 V AC	24 V DC	230 V AC	24 V DC	230 V AC	24 V DC	230 V AC	24 V DC
Leistungsaufnahme [W] Power input [W]	13	13	13	13	20	14	20	14
Lichtleistung [lm] Luminosity [lm]	1250	1600	1250	1600	1450	1135	1450	1135
Länge [mm] Length [mm]	490	490	480	480	650	650	640	640
Höhe [mm] Height [mm]	34	34	34	34	34	34	34	34
Einsatztemperatur [°C] Operating temperature [°C]	-20 bis +60	-20 bis +60	-20 bis +60	-20 bis +60	-20 bis +60	-20 bis +60	-20 bis +60	-20 bis +60
Lebensdauer [h] Service life [h]	50.000	50.000	50.000	50.000	50.000	50.000	50.000	50.000
Schutzart Degree of protection	IP 54	IP 54	IP 54	IP 54	IP 54	IP 54	IP 54	IP 54
Farbtemperatur [K] Color temperature [K]	6.000	6.000	6.000	6.000	6.000	6.000	6.000	6.000
Ein-Aus-Schalter On/off switch	•	•			•	•		

ZUBEHÖR ACCESSORIES

Zubehör Accessories	Art.-Nr. Part number
Haltemagnet HaMag Holding magnet HaMag	72 MAG D22VE*
Türpositionsschalter S-K Door position switch S-K	72 00K 000

* 1 VE = 2 Stück
1 PU = 2 pieces



Weitere Informationen zum Zubehör finden Sie auf **Seite 11**
Further information on accessories can be found on **page 11**

[LED-LEUCHTEN LEX-350]

[LED LIGHTING LEX-350]



EIGENSCHAFTEN

- Lichtleistung 700 lm aus 6 W
- Anschlussspannung 24 bis 265 V AC/DC
- Bewegungsmelder (LEX-350-BT und LEX-350-BTP)
- Steckbare Anschluss- und Verbindungsleitung
- Magnet- und Schraubbefestigung im Standard enthalten, zudem schwenkbar $\pm 90^\circ$
- Programmierte Multifunktionsstaste mit Memory-Funktion zur Umschaltung der Modi „Bewegungsmelder“ und „Dauer-EIN“, z.B. für Türpositionsschalter
- Integrierte Optik zur perfekten Ausleuchtung bis zum Schaltschrankboden
- Bei AC-Spannung bis zu 10 Leuchten, bei DC-Spannung bis zu 8 Leuchten in Reihe möglich

MULTIFUNKTIONSTASTE

Alle Varianten verfügen über eine Multifunktionsstaste. Durch kurzen Tastendruck lässt sich die Leuchte ein- und ausschalten. Nach dem Einschalten über den Taster schaltet die Leuchte nach ca. acht Stunden automatisch ab. Durch langen Tastendruck wird die Leuchte dauernd eingeschaltet und kann dadurch über die Zuleitung von extern geschaltet werden. Die Multifunktionsstaste hat Vorrang vor dem Bewegungsmelder. Darüber hinaus ist eine kundenspezifische Programmierung der Tastenfunktion möglich.

MONTAGE UND BEFESTIGUNG

Die Montage erfolgt über zwei Befestigungsclips auf ebenen Flächen oder am Rahmenprofil von Schaltschränken. Die Clips verfügen über einen starken Magneten und ein Langloch für Schraubmontage. In den Befestigungsclips kann die Leuchte in 3 Stufen um 90° in jede Richtung geschwenkt werden.



Wieland-Steckverbindung
Wieland plug connection



Push-In-Klemmen
Push-in clamps

FEATURES

- Luminosity 700 lm with 6 W
- Wide voltage range 24 to 265 V AC/DC
- Motion detector (LEX-350-BT and LEX-350-BTP)
- Pluggable supply line and connection cable
- Magnetic and screw mounting as standard included, the light is turnable in 2 directions $\pm 90^\circ$
- Programmed multi-function button, with memory function to switch the modes f.e. to use a door-position-switch
- Integrated optics for a perfect illumination inside an enclosure
- AC power supply allows up to 10 lights and a DC power supply allows up to 8 lights to be connected to each other

MULTIFUNCTION BUTTON

All variants have a multifunction button. The light can be switched on and off at the touch of a button. After switching on via the push-button, the light switches off automatically after approx. eight hours. By pressing the button for a long time, the light is switched on continuously and can therefore be switched externally via the supply line. The multifunction button has priority over the motion detector. Customer-specific programming of the key function is also possible.

MOUNTING AND FASTENING

They are mounted using two fixing clips on flat surfaces or on the frame profile of switchgear cabinets. The clips have a strong magnet and a slot for screw mounting. In the mounting clips, the luminaire can be swivelled 90° in any direction in 3 steps.



[LED-LEUCHTEN LEX-350]

[LED LIGHTING LEX-350]

TECHNISCHE DATEN TECHNICAL DATA

Bezeichnung Type	LEX-350-T	LEX-350-BT	LEX-350-TP	LEX-350-BTP	LEX-350-BT19 *
Artikelnummer Part number	72 35T P50	72 35B P50	72 35T P5P	72 35B P5P	72 35B P519
Betriebsspannung Operating voltage	24 – 265 V AC/DC	24 – 265 V AC/DC	24 – 265 V AC/DC	24 – 265 V AC/DC	24 – 265 V AC/DC
Leistungsaufnahme [W] Power input [W]	6	6	6	6	6
Lichtleistung [lm] Luminosity [lm]	700	700	700	700	700
Länge [mm] Length [mm]	350	350	350	350	482
Höhe [mm] Height [mm]	40	40	40	40	44
Einsatztemperatur [°C] Operating temperature [°C]	-20 bis +60 °C	-20 bis +60 °C	-20 bis +60 °C	-20 bis +60 °C	-20 bis +60 °C
Lebensdauer [h] Service life [h]	50.000	50.000	50.000	50.000	50.000
Schutzart Degree of protection	IP 20	IP 20	IP 20	IP 20	IP 20
Farbtemperatur [K] Color temperature [K]	5.000	5.000	5.000	5.000	5.000
Multifunktionstaste Multifunction button	•	•	•	•	•
Bewegungsmelder Motion detector		•		•	•
19"-Blende 19" panel					•
Wieland-Steckverbindung Wieland plug connection	•	•			•
Push-In-Klemmen Push-in clamps			•	•	

* wird komplett mit 19"-Blende und Anschlusskabel mit Euro-Flachstecker geliefert.

* is supplied complete with 19" panel and power supply cable with flat Euro plug.

ZUBEHÖR FÜR LEX-350-T UND -BT ACCESSORIES FOR LEX-350-T AND -BT

Zubehör Accessories	Art.-Nr. Part number	Zubehör Accessories	Art.-Nr. Part number
Netzzuleitung orange LX-N-30 Power supply cable orange LX-N-30	72 30N X00	Netzzuleitung mit Schalter LX-SK-05250 Power supply cable with integrated door position switch LX-SK-05250	72 05K 250
Netzzuleitung weiß LX-N-30-W Power supply cable white LX-N-30-W	72 30N XCO	Wieland Buchsenteil LX-BU-2 Wieland socket part LX-BU-2	79 LEX BUC
Verbindungskabel orange LX-V-10 Connection cable orange LX-V-10	72 10V X00	Wieland Steckerteil LX-ST-2 Wieland connector part LX-ST-2	79 LEX STE
Verbindungskabel weiß LX-V-10-W Connection cable white LX-V-10-W	72 10V XCO	Wieland Zwischenkupplung LX-ZK-2 Wieland intermediate coupling block LX-ZK-2	79 LEX ZKU



Weitere Informationen zum Zubehör finden Sie auf **Seite 11**
Further information on accessories can be found on **page 11**

[LED-SCHALTSCHRANKLEUCHTEN LLX]

[LED ENCLOSURE LIGHTING LLX]

ANWENDUNG

Die LLX-Leuchten werden vorwiegend in großen Stand-schränken und Reihenschaltschränken eingesetzt. Dort können sie wahlweise am Profilrahmen oder auf ebenen Flächen befestigt werden. Beim Öffnen der Türe lassen sich die Leuchten über den eingebauten Türpositionsschalter oder Bewegungsmelder einschalten. Die eingebaute Servicesteckdose sowie die steckbaren Verbindungen für Zuleitung und Verbindung von weiteren Leuchten vereinfachen die Installation.

EIGENSCHAFTEN

- Zwei verschiedene Längen: 400 und 800 mm
- Verschiedene Befestigungsarten:
 - Rückseitige Befestigung
 - Seitliche Befestigung
 - Magnetbefestigung
- Wahlweise mit Bewegungsmelder oder Türpositionsschalter
- Schräger Lichtaustritt für bessere Ausleuchtung und weniger Blendung
- Eloxiertes Aluminiumgehäuse
- Steckdose auf Wunsch auch länderspezifisch lieferbar

VARIANTENÜBERSICHT

Die einzelnen Varianten werden jeweils durch die Endung des Modellnamens angegeben, z.B. LLX-400-S

* U für UL anfügen

	Bewegungs-melder	Türpositionsschalter	230 V AC	100 – 240 V AC	Magnet-befestigung
-B	•		•		
-S		•	•		
-BW(U)*	•			•	
-SW(U)*		•			
-BM	•		•		•
-BWM	•			•	•

APPLICATION

The LLX luminaires are mainly used in large cabinets and series switch cabinets. They can be mounted either on the profile frame or on flat surfaces. When the door is opened, the luminaires can be switched on via the built-in door position switch or motion detector. The built-in service socket and pluggable connections for supply lines and other luminaires simplify installation.

FEATURES

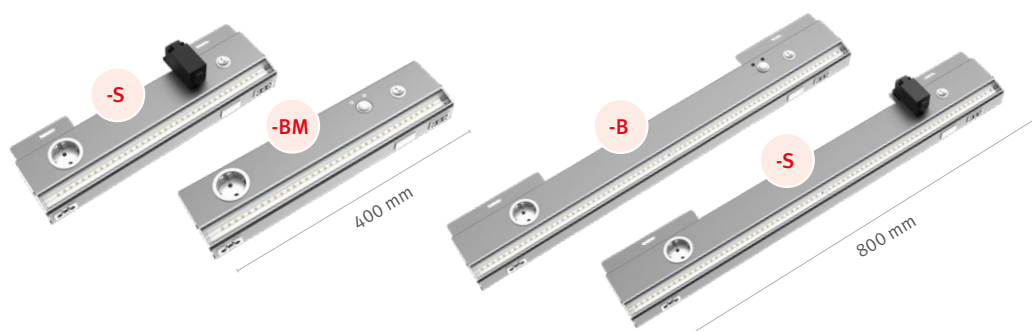
- Two different lengths: 400 and 800 mm
- Various mounting types:
 - Rear mounting
 - Side mounting
 - Magnetic fastening
- Optionally with motion detector or door position switch
- Oblique light emission for better illumination and less glare
- Anodised aluminium housing
- Socket can also be supplied country-specific on request

VERSIONS

The different versions can be identified with the description of the item, for example LLX-400-S

* Append U for UL

	Motion detector	Door position switch	230 V AC	100 – 240 V AC	Magnetic fastening
-B	•		•		
-S		•	•		
-BW(U)*	•			•	
-SW(U)*		•			
-BM	•		•		•
-BWM	•			•	•



[LED-SCHALTSCHRANKLEUCHTEN LLX]

[LED ENCLOSURE LIGHTING LLX]

TECHNISCHE DATEN TECHNICAL DATA

Mit Bewegungsmelder	LLX-400-B	LLX-400-BM	LLX-400-BW	LLX-400-BWM	LLX-800-B	LLX-800-BW
Artikelnummer <i>Part number</i>	72 40X 1B	72 40X 1BM	72 40X 7BW	72 40X 7BM	72 80X 1B	72 80X 7BW
Mit Türpositionsschalter	LLX-400-S	–	LLX-400-SW	–	LLX-800-S	LLX-800-SW
Artikelnummer <i>Part number</i>	72 40X 1S	–	72 40X 7SW	–	72 80X 1S	72 80X 7SW
Betriebsspannung [VAC] 50/60 Hz Operating voltage [VAC] 50/60 Hz	230	230	100 – 240	100 – 240	230	100 – 240
Leistungsaufnahme [W] Power input [W]	13	13	13	13	26	26
Lichtleistung [lm] Luminosity [lm]	1200	1200	2000	2000	2400	4000
Länge [mm] Length [mm]	395	395	395	395	780	780
Höhe [mm] -B /-S Height [mm] -B /-S	53/81	53	53/81	53	53/81	53/81
Einsatztemperatur [°C] Operating temperature [°C]	-20 bis +60	-20 bis +60	-20 bis +60	-20 bis +60	-20 bis +60	-20 bis +60
Lebensdauer [h] Service life [h]	50.000	50.000	50.000	50.000	50.000	50.000
Schutzart Degree of protection	IP20	IP20	IP20	IP20	IP20	IP20
Farbtemperatur [K] Color temperature [K]	5.000	5.000	5.000	5.000	5.000	5.000
Steckdose Socket	•	•	•	•	•	•
Verstellbare Befestigungswinkel Adjustable mounting brackets			•			
Magnetbefestigung Magnetic fastening		•		•		
UL-Ausführung verfügbar UL version available			•			

* UL-Ausführung mit UL-Steckdose: Bitte bei Typenbezeichnung und Artikelnummer U anfügen.

* UL version with UL socket outlet: Please add U to the type designation and article number.

ZUBEHÖR ACCESSORIES

Zubehör Accessories	Artikelnummer Part number					
Anschlusskabel 3 m Mains cable 3 m	72 30N 000	72 30N 000	72 30N 000	72 30N 000	72 30N 000	72 30N 000
Verbindungskabel 0,6 m Connection cable 0.6 m	72 06V 000	72 06V 000	72 06V 000	72 06V 000	72 06V 000	72 06V 000
Verbindungskabel 1 m Connection cable 1 m	72 10V 000	72 10V 000	72 10V 000	72 10V 000	72 10V 000	72 10V 000



Weitere Informationen zum Zubehör finden Sie auf **Seite 11**

Further information on accessories can be found on **page 11**

[ZUBEHÖR] [ACCESSORIES]

FÜR LED-LEUCHTEN LE FOR LED LIGHTING LE



Haltemagnet HaMag

- Sehr starker Neodym-Magnet mit schwarzer Gummimantelung
- Durchmesser: 22 mm
- Mit Gewindebolzen M4

Holding magnet HaMag

- Very strong neodymium magnet with black rubber coating
- Diameter: 22 mm
- With thread bolt M4



Türpositionsschalter S-K

- Mit einem Schließer- & Öffnerkontakt
- Belastbar mit 10 A, zwangsöffnend
- Mit Befestigungsmaterial zur waagrechten und senkrechten Montage

Door position switch S-K

- With NO and NC contact
- Can be exposed to 10 A, with positive break
- Fixing kit for horizontal and vertical mounting

FÜR LED-LEUCHTEN LEX-350 FOR LED LIGHTING LEX-350



Netzzuleitung LX-N-30

- Einseitig mit Buchsenteil
- Orange, 3 m

Power supply cable LX-N-30

- One side with socket part
- Orange, 3 m



Netzzuleitung LX-N-30-W

- Einseitig mit Buchsenteil
- Weiß, 3 m

Power supply cable LX-N-30-W

- One side with socket part
- White, 3 m



Verbindungskabel LX-V-10

- Mit Stecker und Buchse
- Orange, 1 m

Connection cable LX-V-10

- With plug and socket
- Orange, 1 m



Verbindungskabel LX-V-10-W

- Mit Stecker und Buchse
- Weiß, 1 m

Connection cable LX-V-10-W

- With plug and socket
- White, 1 m



Netzzuleitung LX-SK-05250

- Mit integriertem Türpositionsschalter
- Einseitig mit Buchsenteil

Power supply cable LX-SK-05250

- With integrated door position switch
- One side with socket part



Wieland Buchsenteil LX-BU-2

- Für Netzanschluss
- Weiß

Wieland socket part LX-BU-2

- For mains connection
- White



Wieland Steckerteil LX-ST-2

- Zum Verbinden von weiteren Leuchten
- Weiß

Wieland connector part LX-ST-2

- To connect other luminaires
- White



Wieland Zwischenkupplung LX-ZK-2

- Zum direkten Verbinden von zwei Leuchten
- Weiß

Wieland intermediate coupling block LX-ZK-2

- To connect two luminaires directly
- White

FÜR LED-SCHALTSCHRANKLEUCHTEN LLX FOR LED ENCLOSURE LIGHTING LLX



Verbindungskabel LL-V-06

- Verbindungskabel zum Durchschleifen von weiteren Leuchten 0,6 m lang
- Beidseitig mit GST-Stecker

Connection cable LL-V-06

- Connection cable for daisy chain connection 0.6 m long
- GST plugs at both sides



Verbindungskabel LL-V-10

- Verbindungskabel zum Durchschleifen von weiteren Leuchten 1,0 m lang
- Beidseitig mit GST-Stecker

Connection cable LL-V-10

- Connection cable for daisy chain connection 1 m long
- GST plugs at both sides



Anschlusskabel LL-N-30

- Netzanschlusskabel 3 m lang
- Einseitig mit GST-Stecker

Mains cable LL-N-30

- Mains cable 3 m long
- GST plug at one side

[**ELMEKO PRODUKTPROGRAMM**]
[ELMEKO PRODUCT RANGE]



Unser gesamtes Produktsortiment finden Sie im Internet und in unserem Gesamtkatalog.
Our complete product range can be found on our homepage and in our general catalog.

ELMEKO GmbH + Co. KG Graf-Zeppelin-Str. 5 56479 Liebenscheid Germany
Tel. 02736 509748-0 info@elmeko.de www.elmeko.de